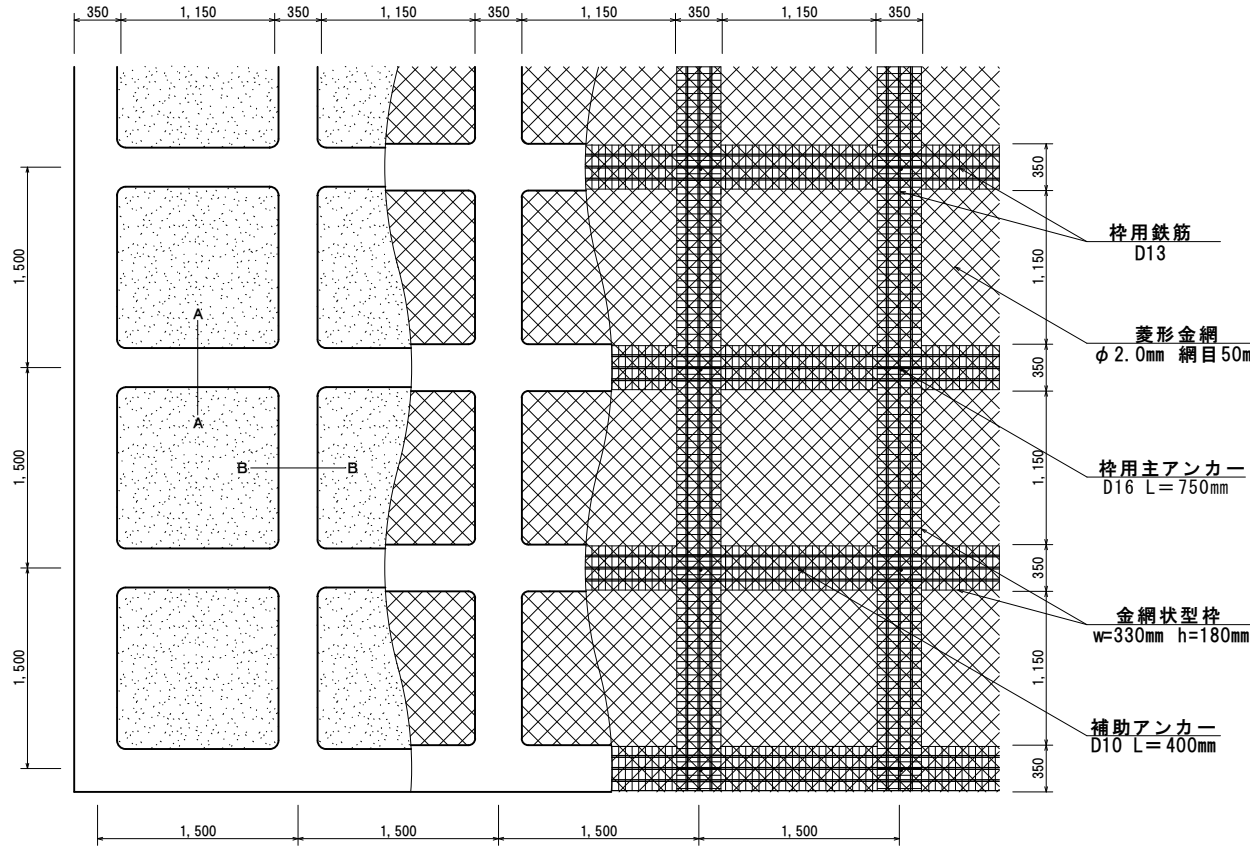


山型吹付枠工 標準図

〈 H=200 枠間隔1.5m 〉

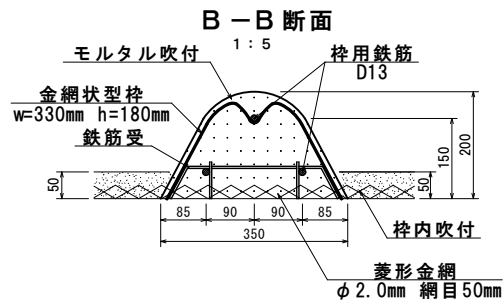
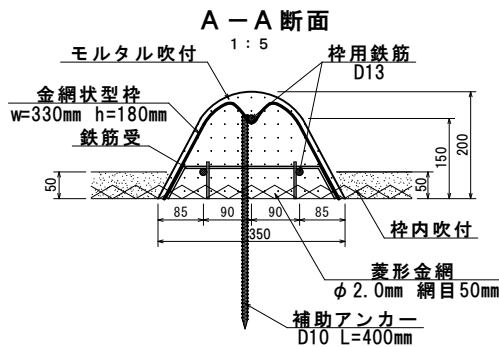
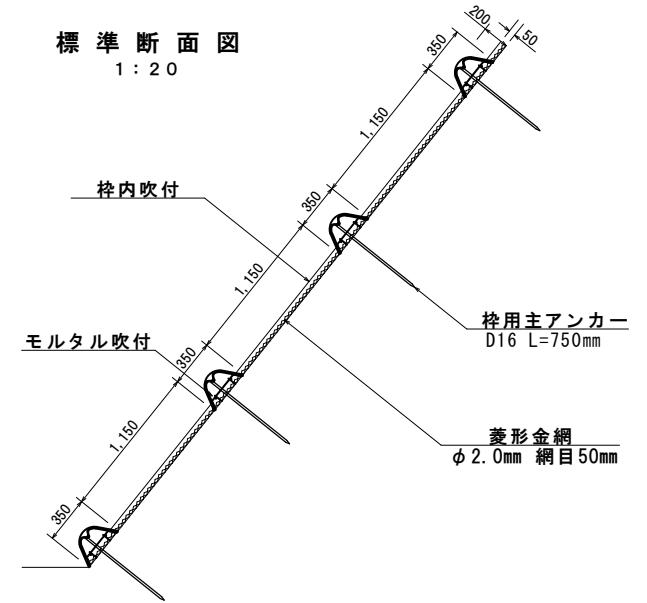
標準展開図

1:20



標準断面図

1:20



使用材料表 〈 H=200 枠用鉄筋: D13 〉 100㎡当たり

材料名	規格	単位	数量	割増率
菱形金網	φ 2.0mm 網目50mm	㎡	140	40%
アンカーピン	φ 16mm L=400mm	本	30	
補助アンカーピン	φ 9mm L=200mm	本	150	
金網状型枠	w=330mm h=180mm e7レーム	m	144.9	15%
枠用鉄筋	D13	t	0.5033	17%
補助アンカー	D10 L=400mm	本	51	
枠用主アンカー	D16 L=750mm	本	52	
シート		㎡	100	
モルタル	1:4	m ³	5.87	
枠内吹付	植生基材吹付工 t=5cm	㎡	55.9	

モルタル材料配合(1.0㎡当たり)

材料名	規格	単位	数量	備考
セメント	普通ポルトランド	kg	420	割増別途加算
洗砂		m ³	1.24	割増別途加算